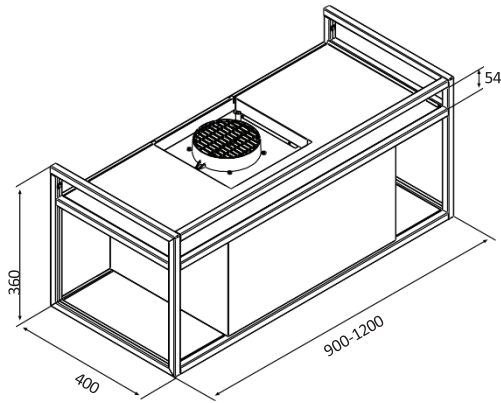


TECHNICAL DATA SHEET

WALLMOUNTED HOODS



CODE : CCQBICWG90502

Q-BIC

CARATTERISTICHE FEATURES

Mensole laterali in vetro fumé
Side shelves in dark glass

Piano di appoggio superiore
Upper support surface

Uscita motore orientabile
Back Aspiration

Predisposta per sistema Integra
Ready for Integra system

120 cm disponibile da marzo 2023
120 cm available from March 2023

PRESTAZIONI PERFORMANCE

Portata IEC	656 m ³ /h
Total power	220w
IEC air flow	47/59/63 dB(A)
Livello sonoro	
Noise level	224,8 W
Assorbimento totale	
Total absorption	
ILLUMINAZIONE LIGHTING	4,8 W Led bar

Lampade	
Lamps	4000 K
Temperatura di colore	
Color temperature	97 Lux
Intensità	
Intensity	

DATI TECNICI TECHNICAL DATA

Dimensioni	90-120 cm
Size	
Comando	Telecomando a 4 velocità (3+1 intensiva)
Control	Remote control 4 speeds (3+1 intensive)
Finitura	Nero antracite
Finish	Anthracite black
Dimensione uscita aria	Ø150 mm
Air outlet dimensions	
Filtri	Filtri grasso lavabili
Filters	Washable grease filters
	Filtri odori optional
	Odour filters optional

ACCESSORI ACCESSORIES

Kit filtri odori	Standard AFFCAF89A
Odour filters kit	Long Life AFFCAF89ALL
Kit camini	KCF16BKF4/150/V
Chimneys kit	

MODELLI MODELS

90 cm	Q-Bic AN/F/90	CCQBICWG90502
120 cm	Q-Bic AN/F/120	CCQBICWG120501



ENERGY CLASS



REMOTE CONTROL



WASHABLE GREASE FILTERS



LONG LIFE FILTERS



BACK ASPIRATION



ELECTRIC HOB MIN. DISTANCE



GAS HOB MIN. DISTANCE



INTEGRA



5 YEARS WARRANTY

